

Termix Solar B+

Frishwassermodul für Wohnungen, Ein- und Zweifamilienhäuser

Frishwassermodul mit geschraubtem Wärmetauscher und thermostatischer Regelung zur Wandmontage.



Anwendung

Beim Frishwassermodul Termix Solar B+ handelt es sich um einen thermostatisch geregelten Warmwasserbereiter mit exzellenter Wärmeübertragung und hoher Leistung. Das Frishwassermodul Termix B+ Solar eignet sich für Heizungsanlagen mit Pufferspeichern, für Solaranlagen oder für sonstige Wärmequellen, bei denen eine niedrige Rücklauftemperatur erwünscht ist. Der große Wärmetauscher gewährleistet niedrigste Rücklauftemperaturen und sorgt auf diese Weise für einen äußerst wirtschaftlichen Betrieb. Ein Strömungsschalter in der Warmwasserleitung schaltet die hocheffiziente Primärversorgungspumpe ein.

Trinkwarmwasser (TWW)

Das Brauchwarmwasser wird über den geschraubten EPDM gedichteten Edelstahlplattenwärmetauscher erhitzt, wobei die Temperatur über ein thermostatisches Regelventil geregelt wird.

Das AVTB-Ventil garantiert gleichbleibende Zapftemperaturen bei gleichzeitig sich verändernden Temperatur und Druckverhältnissen. Durch die thermostatische Regelung gibt es keinen weiteren Druckverlust auf der Sekundärseite des Wärmetauschers, dadurch kann das Termix Solar B+ auch bei niedrigem Kaltwasserdruck eingesetzt werden.

Optionen

Für das Frishwassermodul sind optional ein Zirkulationsmodul mit Sicherheitsventil, eine weiße Abdeckhaube und 2 Varianten von Kugelhahnanschlussets (ein Set mit DVGW Kugelhähnen für die Trinkwasserseite) erhältlich.

Aufbau

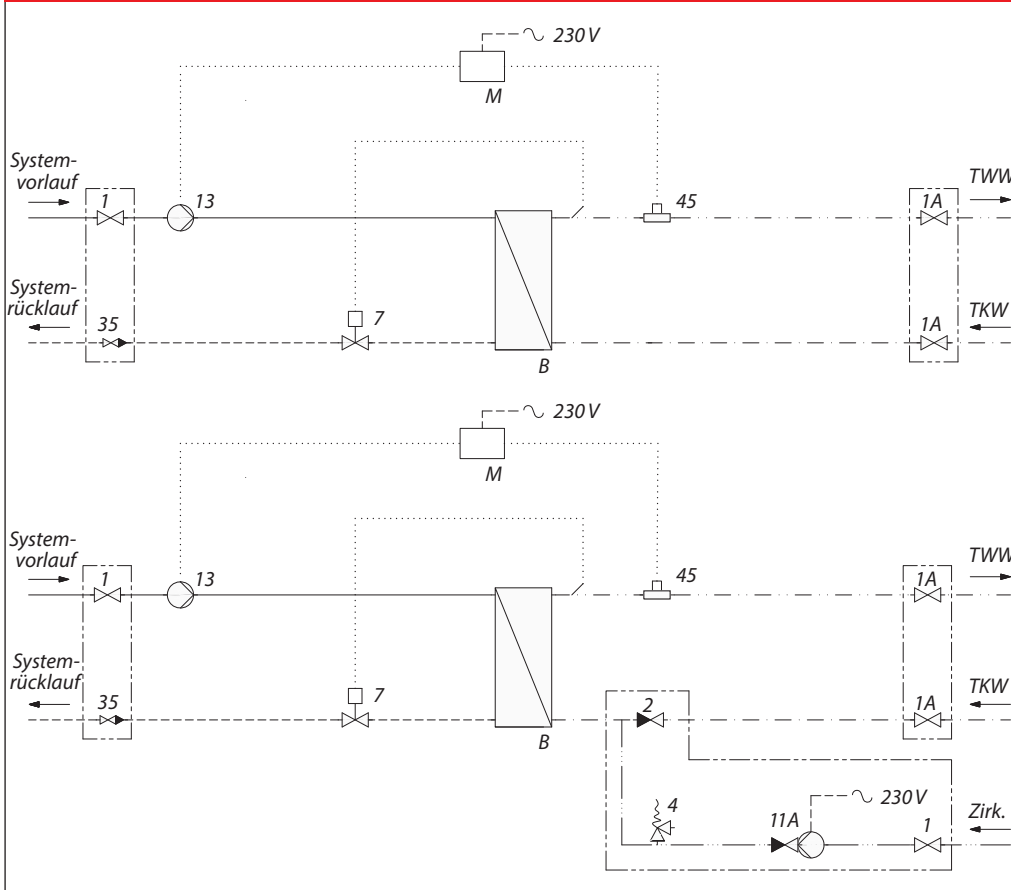
Alle Rohrverbindungen sind aus Edelstahl gefertigt und mit flachdichtenden Verbindungen versehen. Der Wärmetauscher ist ein geschraubter EPDM gedichteter Edelstahlplattenwärmetauscher.

FUNKTIONSMERKMALE

- Zuverlässig im Betrieb
- Einfache Installation und Einstellung der Warmwassertemperatur
- Thermostatische Regelung des Brauchwarmwassers
- Bis zu 24 l/min Warmwasser bei 66kw
- Hygienisches Brauchwarmwasser
- Arbeitet unabhängig von Differenzdruck und Vorlauftemperatur
- Minimaler Platzbedarf

Termix Solar B+

Hydraulischer Aufbau



Termix Solar B+

- B geschraubter Plattenwärmetauscher
- M elektrische Anschlussbox
- 1 Kugelhahn (nicht im Lieferumfang enthalten)
- 1A Kugelhahn, DVGW (nicht im Lieferumfang enthalten)
- 7 Temperaturregelventil
- 13 Ladepumpe (Grundfoss UPM3/15-70)
- 35 Kugelhahn mit Rückschlagventil (nicht im Lieferumfang enthalten)
- 45 Strömungsschalter

Termix Solar B+ mit Zirkulation

- B geschraubter Plattenwärmetauscher
- M elektrische Anschlussbox
- 1 Kugelhahn (nicht im Lieferumfang enthalten)
- 1A Kugelhahn, DVGW (nicht im Lieferumfang enthalten)
- 2 Rückschlagklappe
- 4 Sicherheitsventil
- 7 Temperaturregelventil
- 11A Zirkulationspumpe
- 13 Ladepumpe (Grundfoss UPM3/15-70)
- 35 Kugelhahn mit Rückschlagventil (nicht im Lieferumfang enthalten)
- 45 Strömungsschalter

Technische Daten:

Nenndruck primär: PN6
 Fernwärme
 Vorlauftemperatur: $T_{max} = 120\text{ °C}$
 Statischer KW-Druck: $P_{min} = 0.5\text{ bar}$
 Dichtungen: EPDM

Gewicht inkl.

Verkleidung: 19 kg

Abmessungen (mm):

ohne Abdeckung: H 655 × B 440 × T 140
 mit Abdeckung: H 715 × B 450 × T 150
 mit Zirkulation: H 940 × B 440/450 × T 140/150

Anschluss-Dimensionen:

Alle Anschlüsse: G 3/4" (IG)

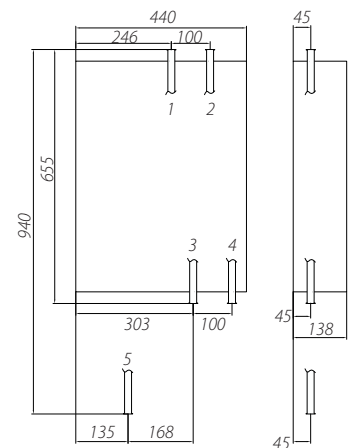
Artikelnummer: 144H1279

Optionen:

- Zirkulationspumpe
- 10 bar Sicherheitsventil (144H0936)
- Stahlblech-Verkleidung (weiß-lackiert) (144H1282)
- Kugelhahn-Set mit 4 Kugelhähnen (144H0930)
- Kugelhahn-Set mit 4 Kugelhähnen, 2 mit DVGW Zulassung, (144H0932)

Anschlüsse:

1. Speichervorlauf
2. Trinkwarmwasser
3. Speicherrücklauf
4. Trinkkaltwasser
5. Zirkulation (optional)



TWW: Leistungsbeispiele

Warmwassertemperatur [°C]	Leistungsversorgung [kW]	Versorgungstemperatur [°C]	Druckverlust primär [kPa]	Schüttleistung Warmwasser [l/min]
10/45	44	55	40	18
10/50	66	70	40	24

Danfoss Ges.m.b.H. · Danfoss-Straße 8 · A-2353 Guntramsdorf

Tel.: +43 (0)2236 5040-0 · Fax: +43 (0)2236 5040-33 · danfoss.at@danfoss.com · www.waerme.danfoss.at

Die in Katalogen, Prospekten und anderen schriftlichen Unterlagen, wie z.B. Zeichnungen und Vorschlägen enthaltenen Angaben und technischen Daten sind vom Käufer vor Übernahme und Anwendung zu prüfen. Der Käufer kann aus diesen Unterlagen und zusätzlichen Diensten keinerlei Ansprüche gegenüber Danfoss oder Danfoss Mitarbeitern ableiten, es sei denn, dass diese vorsätzlich oder grob fahrlässig gehandelt haben. Danfoss behält sich das Recht vor, ohne vorherige Bekanntmachung im Rahmen des Angemessenen und Zumutbaren Änderungen an ihren Produkten – auch an bereits in Auftrag genommenen – vorzunehmen. Alle in dieser Publikation enthaltenen Warenzeichen sind Eigentum der jeweiligen Firmen. Danfoss und das Danfoss Logo sind Warenzeichen der Danfoss A/S. Alle Rechte vorbehalten.